

●施工後、必ずお施主様へお渡しください

施工説明書 取扱説明書

MUKU/CONBI/PRIME/SHEETシリーズ

アウトセット片引き(吊戸)天井レール

<固定枠 65/113>

<スリム枠 65/113>

●施工の前にこの説明書をよくお読みの上、正しく施工してください。

使用上の注意

- 扉の開閉は静かに行ってください。
乱暴に扱おうと扉が破損したり脱落する恐れがあります。
- 扉の把手にぶら下がったり、扉に持たれたりしないでください。
扉が破損したり脱落する恐れがあります。
- 扉に指をはさまないよう把手を持って正しく操作してください。
特に小さなお子様には十分にご注意ください。
- ストーブ等の熱源を近くに置かないでください。
扉が反ったり、表面がゆがんだりすることがあります。
- ガラスに強い衝撃を与えたり物をぶつけたりしないでください。
ガラスが割れる恐れがあります。
特に小さなお子様には十分にご注意ください。

施工上の注意

- 本製品は屋内専用です。屋外や浴室等水がかかる部分や他の用途への使用はおやめ下さい。
- 枠セットや建具本体は立て掛けず、水平の状態 で保管してください。
- 枠を躯体へ取り付けの際は、必ず水平と垂直を確認してください。
- 枠をコンクリートやモルタルへの直付けはしないで下さい。
やむをえず直付けする場合は、枠木口と下地面の間に必ず防水処理をして下さい。
- 枠の組立、取り付けには同梱のビスを使用して下さい。
他のビスを使用すると、脱落や垂下がり等の原因となります。
- 施工中、建具本体は養生・保全し、湿気の多い場所、直射日光の当たる場所、
昼夜などで温度差の激しい場所には置かないで下さい。
- 塗り壁の場合は壁が十分に乾燥してから建具本体を吊り込んで下さい。
- 施工後は傷や汚れを防ぐ為に、ダンボールなどでしっかりと養生をして下さい。
- 部材が汚れた場合は、水で薄めた中性洗剤を含ませて固く絞った布で拭いた後、乾いた布で拭き取ってください。
注)シンナー、ベンジン、アルコール等の溶剤は変色・変質の原因となります。

部材・部品の確認

■部材・部品の構成内容

	部材・部品名	数量	備考
扉セット	扉本体	1	吊車ホルダー取付済
	引手	1組	扉本体に取付済
	鎌錠セット	1	※鎌錠仕様のときのみ取付済
枠セット	天井下地	1	LVL
	戸先用縦枠	1	(入隅以外は兼用縦枠)
	戸尻用縦枠	1	(入隅以外は兼用縦枠)
	内寸定規	1	
	上レール	1	
	上レール取付ビス	6	
	施工ビス SHEET (24#1x)	16	ダンドリ調整ビス L=55
	施工ビス ※C/Pの場合	0	ダンドリ調整ビス L=55
	ビスキャップ	12	SHEETのみ

※注意
鎌錠は梱包時、居室側にサムターン
となるように設定されています。
逆の場合は取外し向きを変えてくだ
さい。

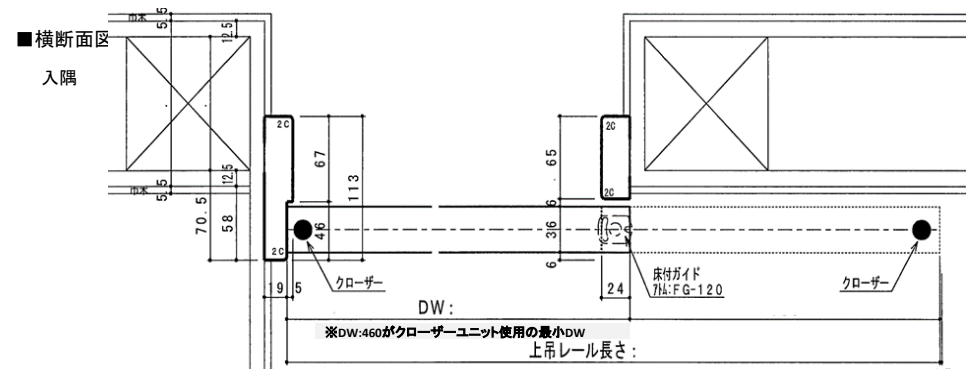
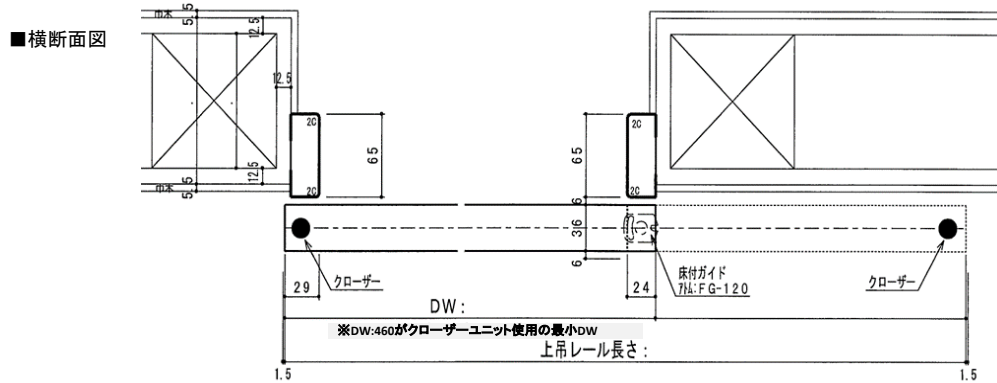
※M/C/Pは下記の略です。
C：COMBI
P：PRIME

片引戸金具リスト

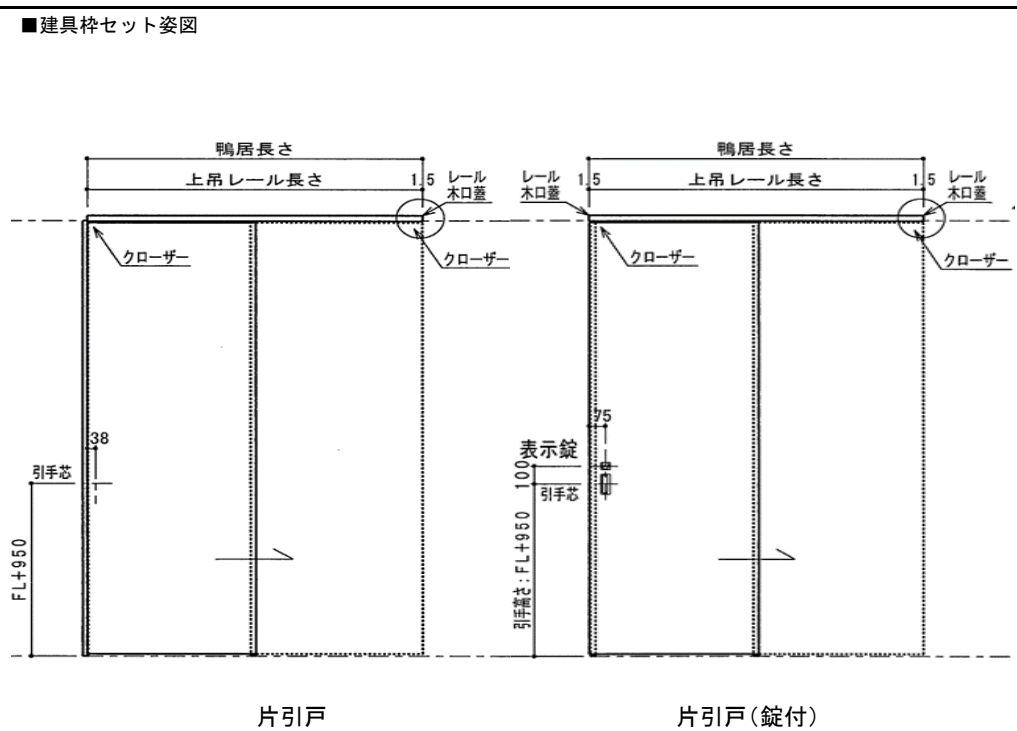
部 品 名	品 番	数 量	備 考
上部吊車	T786	1	キャップ3色袋入り
上部吊車ソフトクローズ機能付	T786UW	1	キャップ3色袋入り
作動ブロック	T786	2	付属ビス付
床付ガイド	FG-120	1	付属ビス付
レール端部キャップ (ビス袋入り)	T786TC	2(1)	(入隅は1)

納まり寸法図 固定枠 65/113

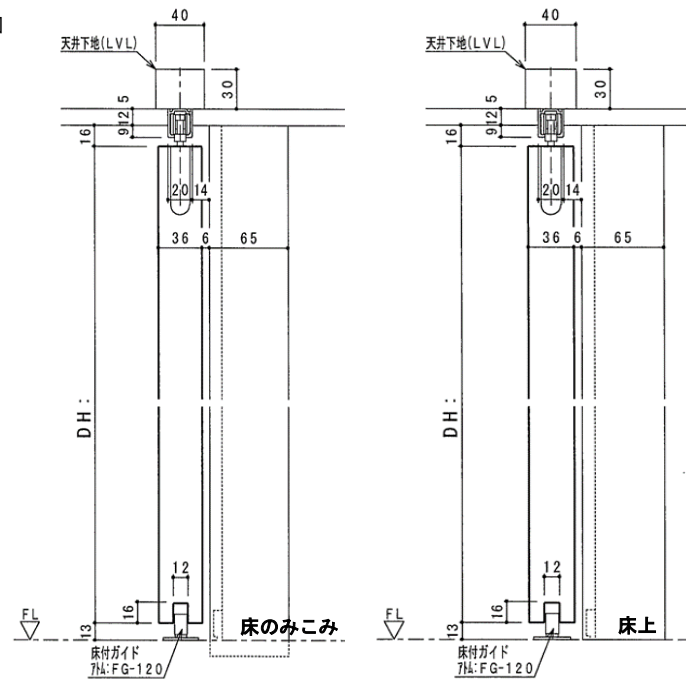
■横断面図・縦断面図



■建具枠セット姿図



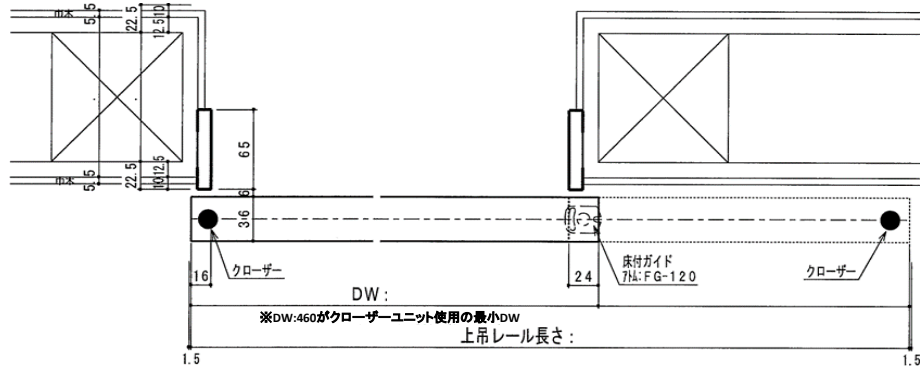
■縦断面図



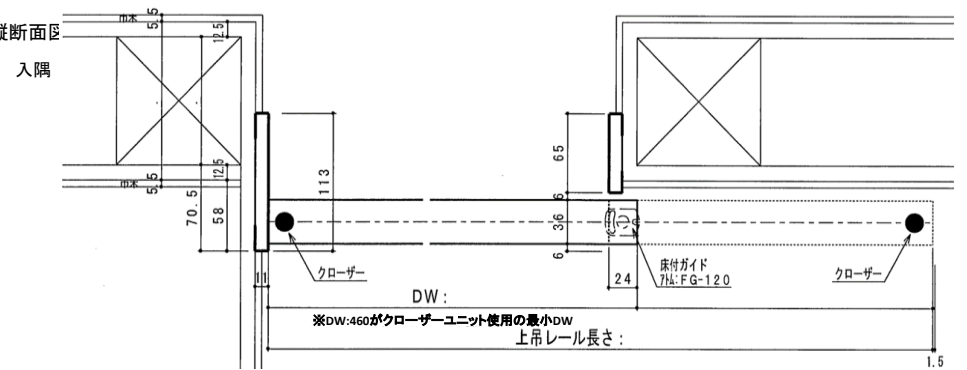
納まり寸法図 固定枠 65/113

■横断面図・縦断面図

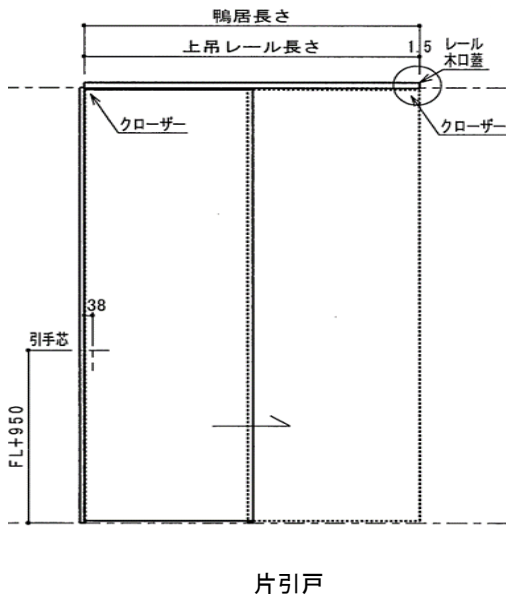
■横断面図



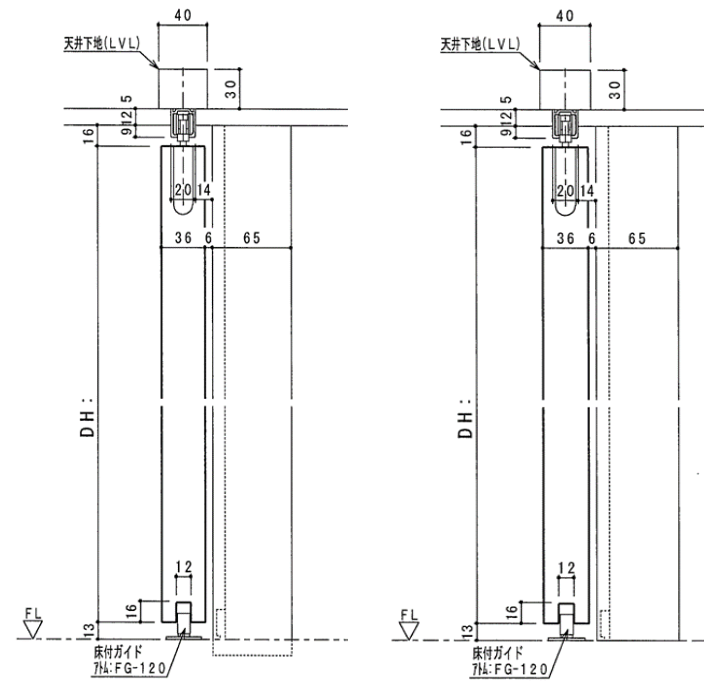
■縦断面図



■建具枠セット姿図



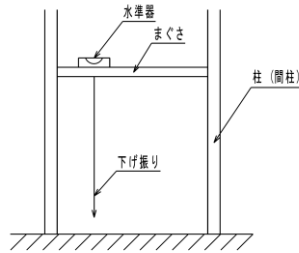
■縦断面図



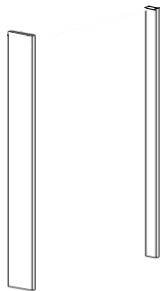
施工手順

準備

- 開口寸法に製品寸法を照合確認して下さい。
- 施工の際は下げ振り、水準器を利用し開口ぶ(まぐさ、梁、柱等)の水平・垂直・柱相互の前後の倒れが無いがよく確認し、建具等を設置する開口部の幅、高さの寸法精度を十分に確認して下さい。



1. 枠の組み立てはありません



2. 枠の取り付け

- 枠を開口部にはめ込み縦枠を開口部(柱等)に木ビスで固定して下さい。
- 枠と調整材の間に接着剤を塗布して下さい。

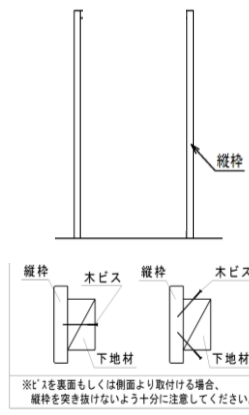
● 枠取り付け寸法精度基準

建て入れ	: 誤差2mm以下
内法高さ・幅	: 差異2mm以下
建具枠と建具の空き	: 空き寸法の差異1mm以下
縦枠上下の内寸法	: 差異2mm以下

※建具の動作に支障をきたす恐れがあるため、上枠寸法精度を厳守して下さい。

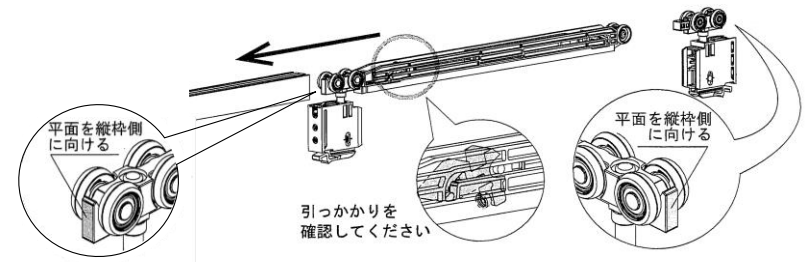
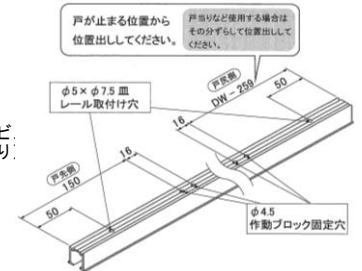
〈注意〉

縦枠のリード穴設定は、SHEETのみとなっています。PRIMEはリード穴が開いていないため、下地の裏側もしくは、下地側面から斜めに木ビスで固定して下さい。



3. レールの取り付け

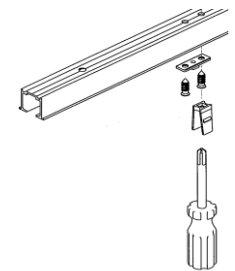
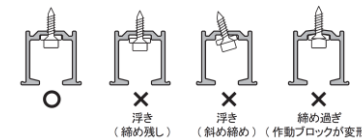
- レールを取り付ける前に上吊車をレール内に入れてから推奨の取り付け枠で固定して下さい。
- ※ レールに吊車を通したときに重く感じられますが戸を吊り込むとスムーズに作動します。
- 〈注意〉 レールの取付け向きに注意して下さい。
- ※ 吊車を入れましたら、レール端部に端部キャップを付属のビスで固定して下さい。(レール端部にキャップ取付用の穴あり)
- ※ 作動ブロック固定穴の位置により戸先側(レールに表記あり)が決まります
- 〈注意〉 吊戸モーションユニットが図のようにセットされていることを確認して下さい
- 〈注意〉 吊車が落ちないようにセーフなどで仮固定して下さい。



4. 作動ブロックの取付け

- ① 図のように戸先側と戸尻側に作動ブロックを取付けて下さい。
- ② 作動ブロックをきちんと取付けないと不具合の原因となります。

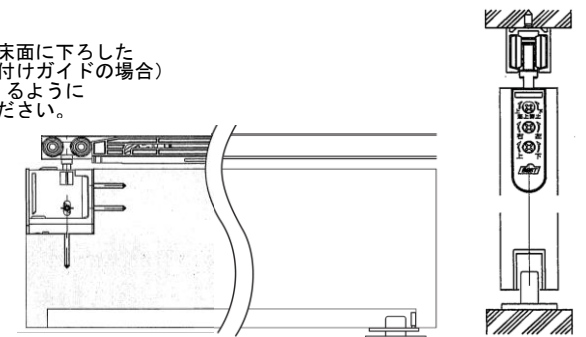
〈注意〉 必ず手回しドライバーをご使用ください。



5. 下部ガイドの取付け

- ① 下部ガイドは上レールの中心から垂直に床面に下ろした位置に取り付けて下さい。(床付けガイドの場合)

〈注意〉 下部ガイドは必ず中心にくるように取り付けに注意して下さい。

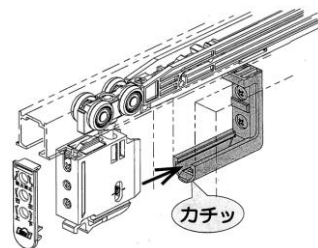


施工手順

6. 扉の吊り込み

- 下ガイドに扉の下部ガイド溝を差込みます。吊車固定カップにホルダーを「カチッ」という音がするまで差し込んでください。

〈注意〉 ローターが扉から外れないか確認してください。戸先・戸尻両方をおこないます。



7. モーションの作動確認

- モーションの機能に異常が無いかご確認ください。

扉を開いた状態からゆっくり閉めてください。戸が閉まる60mmくらい前からブレーキがかかりゆっくり閉まることを確認してください。

〈注意〉作動ブロックの取付けを確認してください。

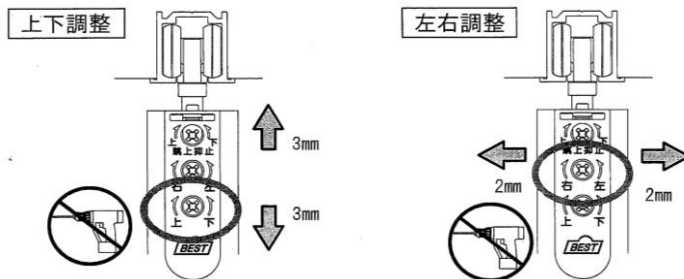
〈注意〉異常がある場合は施工が1'を再度確認してください。

※ソフトクローズの速度調整はできません。

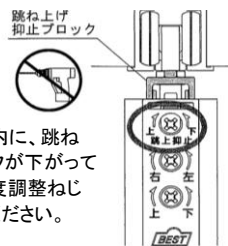
8. 扉の位置調整

- 扉を吊ったままで、ホルダー一部の止めねじを回すと扉の左右調整が、下のねじを回すと扉の上下調整ができます。

〈注意〉必ず手回しドライバーをご使用ください。



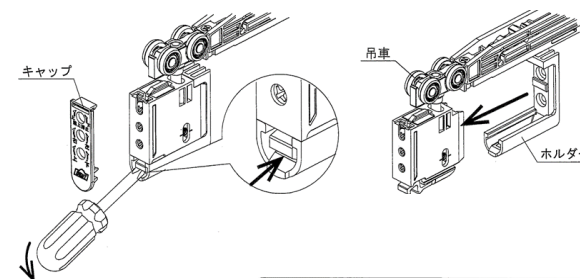
- 扉を吊ったままで、跳ね上げ抑止ブロックを車体に当たるまで上昇させてください。



※使用している内に、跳ね上げ抑止ブロックが下がってきた場合は、再度調整ねじにて上昇させてください。

9. 吊車の取りはずし方

- 吊車のキャップを外し、図のように+ドライバーをさして下に下げると吊車本体が扉より出てきます。



10. 養生

- 枠・扉の取付けが終了したら、傷がつかないように扉・枠をダンボールなどで養生して下さい。
- 扉を壁に立てかけて保管しないで下さい。扉が反る恐れがあります。

