
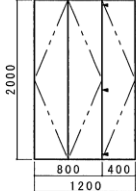
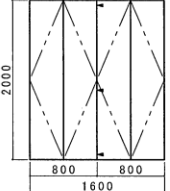
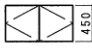
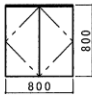
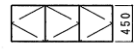
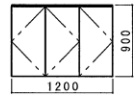
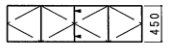
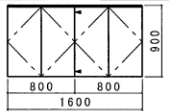
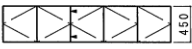
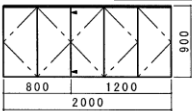
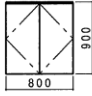
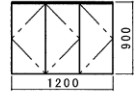
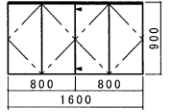
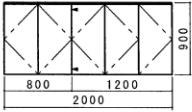
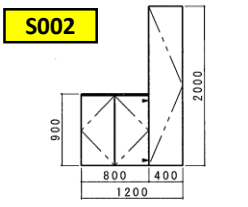
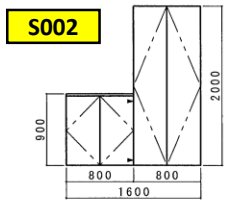
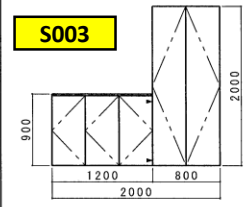
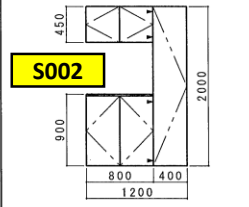
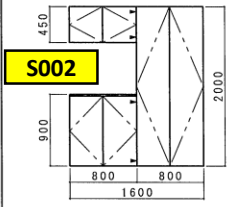
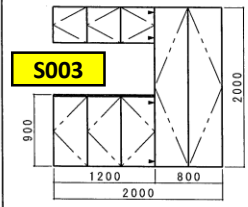
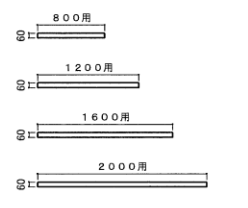
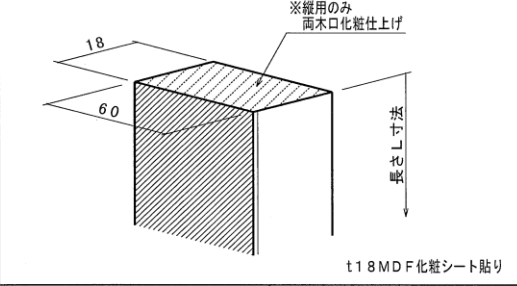



<p>トールタイプ 800</p> <p>I020</p> <p>T020</p> 	<p>トールタイプ 1200</p> <p>I030-R(L)</p> <p>T020 T010</p>  <p>本図は(R)を示す</p>	<p>トールタイプ 1600</p> <p>I040</p> <p>T020 T020</p> 																			
<p>二の字タイプ 800</p> <p>E022</p> <p>U020</p>  <p>S002</p> 	<p>二の字タイプ 1200</p> <p>E033-R(L)</p> <p>U030</p>  <p>S003</p>  <p>本図は(R)を示す</p>	<p>二の字タイプ 1600</p> <p>E044</p> <p>U020 U020</p>  <p>S002 S002</p> 	<p>二の字タイプ 2000</p> <p>E055-R(L)</p> <p>U020 U030</p>  <p>S002 S003</p>  <p>本図は(R)を示す</p>																		
<p>一の字タイプ 800</p> <p>E002</p> <p>S002</p> 	<p>一の字タイプ 1200</p> <p>E003-R(L)</p> <p>S003</p>  <p>本図は(R)を示す</p>	<p>一の字タイプ 1600</p> <p>E004</p> <p>S002 S002</p> 	<p>一の字タイプ 2000</p> <p>E005-R(L)</p> <p>S002 S003</p>  <p>本図は(R)を示す</p>		<p>※BOX奥行：385</p>																
<p>改訂履歴</p> <table border="1"> <tr><td>△</td><td>..</td></tr> <tr><td>△</td><td>..</td></tr> <tr><td>△</td><td>..</td></tr> <tr><td>△</td><td>..</td></tr> </table>	△	..	△	..	△	..	△	..		<table border="1"> <tr><td>△</td><td>..</td></tr> <tr><td>△</td><td>..</td></tr> <tr><td>△</td><td>..</td></tr> <tr><td>△</td><td>..</td></tr> </table>	△	..	△	..	△	..	△	..		<p>製品名 KASHIWA 建材カタログ 玄関収納 【2022年度】</p> <p>図名 玄関収納 プラン1 作図日 2022.11.23</p> <p>図番 作図 佐藤 検図 (印)</p>	<p>KASHIWA 吉川工場</p>
△	..																				
△	..																				
△	..																				
△	..																				
△	..																				
△	..																				
△	..																				
△	..																				

L型タイプ 1200		L型タイプ 1600		L型タイプ 2000		コの字タイプ 1200		コの字タイプ 1600		コの字タイプ 2000	
L012-R(L) T010 S002 		L022-R(L) T020 S002 		L023-R(L) T020 S003 		C014-R(L) U020 T010 S002 		C024-R(L) U020 T020 S002 		C026-R(L) U030 T020 S003 	
本図は(R)を示す		本図は(R)を示す		本図は(R)を示す		本図は(R)を示す		本図は(R)を示す		本図は(R)を示す	
オプション 台輪		オプション フィラー材									
		 <p>※縦用のみ 両木口化粧仕上げ</p>									
										※BOX奥行：385	
改訂履歴	△	△	△	△	△	△	△	△	△	△	△
製品名 KASHIWA 建材カタログ						玄関収納 【2022年度】					
図名 玄関収納 プラン2						作図日 2022.11.23			KASHIWA		
図番						作図 佐藤		検図 		古川工場	